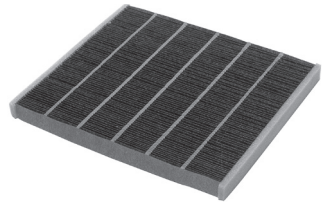




LA990009-1394.1



Cabin Air Filter

Removal & Installation Instructions

Part# 453-1008

To maintain air conditioning efficiency, replace the air filter according to the manufacturer's maintenance schedule.

Always use an air filter. Removing the filter may decrease system performance by allowing dust to lower the efficiency of A/C and heating system components.

Prior to the installation of this DENSO First Time Fit® Cabin Air Filter, you must read these instructions completely.

Definition of Terms

- ⚠WARNING:** Describes precautions that should be observed in order to prevent injury or death to the user during installation.
- ⚠CAUTION:** Describes precautions that should be observed in order to prevent damage to the vehicle or its components, which may occur during installation if sufficient care is not taken.
- NOTE:** Provides additional information that facilitates installation work.

General Service Information and Requirements

⚠WARNING: To prevent the Supplemental Restraint System (SRS, Air Bag System) from operating, remove the ground (negative) cable from the battery, then wait at least 90 seconds before starting this procedure. This allows the backup power system to discharge.

NOTE: For more detailed instructions please refer to the vehicle manufacturer's service manual.

REQUIRED TOOLS:

- Safety Goggles
- Assorted Hand Tools

SAFETY PRECAUTIONS:

- Always wear safety goggles

Cabin Air Filter Removal

The information below explains necessary procedures and tools to remove and install the Cabin Air Filter.

NOTE: On some vehicles, there may be a lever to release the filter cover(s).

1. Open the glove compartment door and remove the cover from the rear of the glove compartment.
2. Unclip the filter cover then remove the air filter assembly.
3. Remove the filter element from the filter holder and discard.

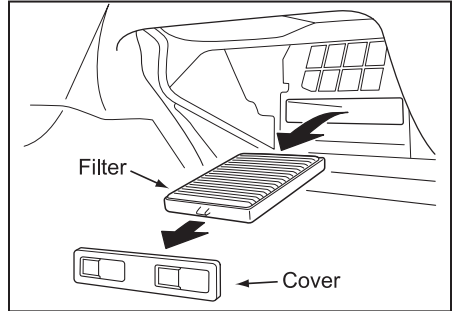


Fig. 1

Cabin Air Filter Installation

4. Insert the filter into the filter holder, then install into the filter slot.
5. Reinstall the filter cover. Verify the cover is seated securely.
6. Reinstall the glove compartment rear cover.
7. Close the glove compartment door.

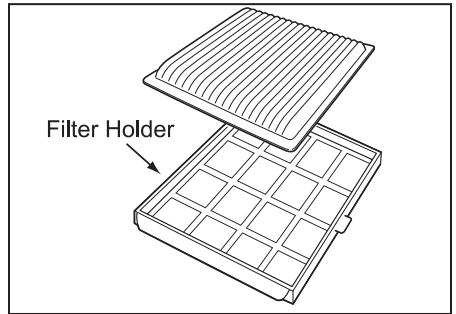


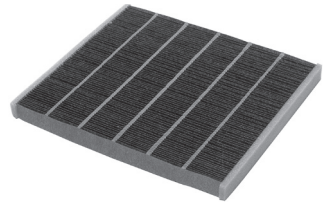
Fig. 2

Noise Test

8. Reconnect the battery ground cable.
9. Engine ON, A/C ON, blower speed on high.
10. Listen for any abnormal air noises from the air filter area.



LA990009-1394.1



Filtro de aire de cabina

Instrucciones de instalación

Part# 453-1008

Para mantener la eficiencia del aire acondicionado, reemplace el filtro de aire de acuerdo con el programa de mantenimiento del fabricante.

Utilice siempre un filtro de aire. Quitar el filtro puede reducir el rendimiento del sistema al permitir que el polvo disminuya la eficiencia de los componentes del sistema de aire acondicionado y calefacción.

Antes de instalar este filtro de aire de cabina DENSO First Time Fit® Cabin, debe leer completamente estas instrucciones.

Definición de términos

△ADVERTENCIA: Describe las medidas de precaución que deben tenerse en cuenta para evitar que el usuario sufra daños corporales o muera durante la instalación.

△PRECAUCIÓN: Describe los cuidados que deben tenerse en cuenta para evitar que se produzcan daños en el vehículo o en sus componentes durante la instalación si no se actúa con la debida atención.

NOTA: Proporciona información adicional para facilitar el trabajo de instalación.

Información general de servicio y requisitos

△ADVERTENCIA: Para evitar que se active el sistema suplementario de restricción, (SRS, sistema de bolsas de aire), retire de la batería el cable a tierra (negativo), después espere al menos 90 segundos antes de iniciar con este procedimiento. Ello permite la descarga del sistema de potencia de respaldo.

HERRAMIENTAS NECESARIAS:

- Anteojos de seguridad
- Herramientas de mano varias

PRECAUCIONES DE SEGURIDAD:

- Siempre use anteojos de seguridad

Remoción del filtro de aire para la cabina

La siguiente información explica los procedimientos y herramientas necesarios para retirar y instalar el filtro de aire para la cabina.

NOTE: En algunos vehículos puede existir una palanca para liberar la(s) cubierta(s) del filtro(s).

1. Abra la puerta de la guantera y retire la cubierta de la parte posterior del compartimiento.
2. Libere la cubierta del filtro y retire el conjunto del filtro de aire.
3. Retire del soporte al elemento filtrante y deséchelo.

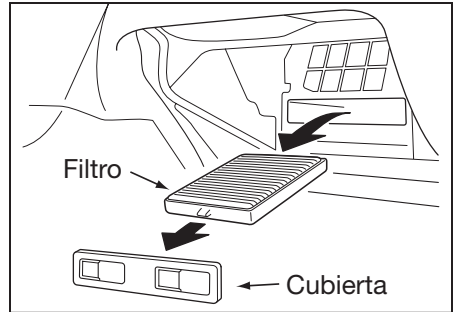


figura 1

Instalación del filtro de aire para la cabina

4. Inserte el filtro en el soporte y luego colóquelo en la ranura del filtro.
5. Reinstale la cubierta del filtro. Revise que la cubierta quede bien asentada.
6. Reinstale la parte posterior del compartimiento de la guantera.
7. Cierre la puerta de la guantera.

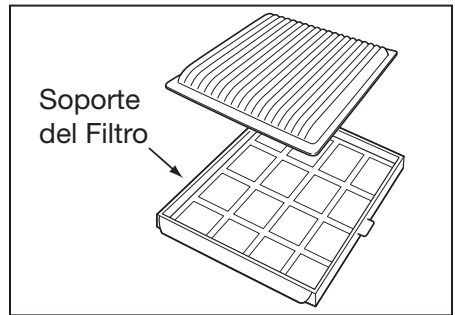


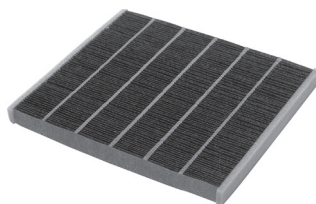
figura 2

Prueba de ruido

8. Reconecte el cable a tierra de la batería.
9. Encienda el motor, encienda el aire acondicionado y ponga el ventilador a máxima velocidad.
10. Escuche si hay ruidos de aire anormales en el área del filtro.



LA990009-1394.1



Filtre à air d'habitacle

Instructions d'installation

Part# 453-1008

Afin de maintenir l'efficacité de la climatisation, remplacer le filtre à air aux intervalles d'entretien indiqués par le fabricant.

Toujours utiliser un filtre à air. L'utilisation de la climatisation sans le filtre à air peut réduire les performances du système, car elle laisse pénétrer de la poussière, ce qui diminue l'efficacité des composants des systèmes de climatisation et de chauffage.

Avant d'installer le filtre à air pour habitacle First Time Fit^{MD} de DENSO, lire entièrement les présentes instructions.

Définitions de termes

△MISE EN GARDE : Décrit les précautions qui doivent être observées afin d'éviter des blessures graves ou mortelles à l'utilisateur pendant l'installation.

△AVERTISSEMENT : Décrit les précautions qui doivent être observées afin d'éviter des dégâts au véhicule ou à ses pièces constitutives, qui pourraient se produire pendant l'installation en cas de manque de prudence.

REMARQUE : Fournit des informations supplémentaires destinées à faciliter l'installation.

Informations et impératifs d'entretien général

△MISE EN GARDE : Pour éviter le déclenchement du système de retenue supplémentaire (SRS, système des coussins de sécurité), débrancher le câble de masse (négatif) de la batterie et attendre 90 secondes avant de commencer les opérations. Ceci permet au système d'alimentation électrique de secours de se décharger.

OUTILLAGE REQUIS :

- Lunettes de sécurité
- Assortiment d'outils à main

CONSIGNES DE SÉCURITÉ :

- Toujours porter des lunettes de sécurité

Dépose du filtre à air de cabine

Les informations ci-dessous expliquent les procédures et les outils à utiliser pour la dépose et l'installation du filtre à air pour habitacle.

REMARQUE : Sur certains véhicules, le(s) couvercle(s) du filtre à air se dégage(nt) à l'aide d'un levier.

1. Ouvrir la porte de la boîte à gants et déposer le couvercle arrière de la boîte à gants.
2. Oter les agrafes du couvercle du filtre, puis déposer l'ensemble du filtre à air.
3. Déposer le filtre de son support et le jeter.

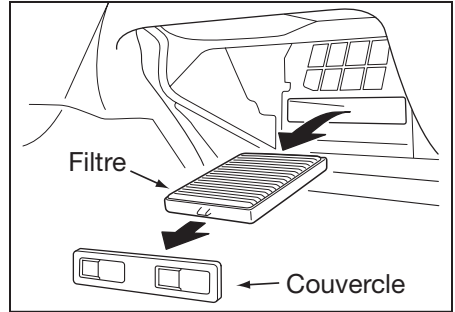


fig. 1

Installation du filtre à air de cabine

4. Introduire le filtre dans le support, puis l'installer dans la fente prévue pour le filtre.
5. Réinstaller le couvercle de filtre. S'assurer que le couvercle est correctement installé.
6. Réinstaller le couvercle arrière de la boîte à gants.
7. Fermer la porte de la boîte à gants.

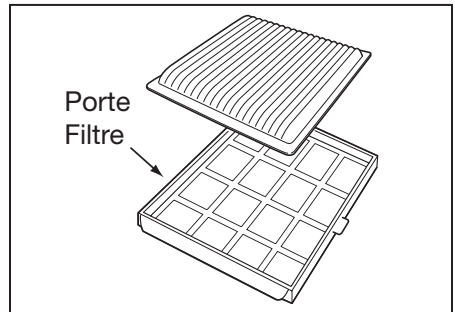


fig. 2

Test de bruit

8. Brancher le câble de masse de la batterie.
9. Faire démarrer le moteur, mettre la climatisation en route et faire fonctionner la soufflante au maximum.
10. Vérifier s'il y a un bruit d'air anormal dans la zone du filtre à air.

For current application updates and photos, please visit www.DensoAftermarket.com.

If you have any questions concerning the above information, please call DENSO Technical Support Hotline at (888) 96-DENSO toll free in the United States and Canada or DENSO directly at (310) 834-6352.

Para obtener actualizaciones sobre las aplicaciones actuales y fotografías, visite www.DensoAftermarket.com.

Si tiene cualquier pregunta referente a la información arriba indicada, llame a la línea de urgencias de Soporte técnico DENSO al (888) 96-DENSO sin costo en los Estados Unidos y Canadá o a DENSO directamente al (310) 834-6352.

Pour les mises à jour d'application et photos, visitez le site www.DensoAftermarket.com.

Si vous avez des questions concernant l'information ci-dessus, veuillez appeler l'Assistance technique DENSO au (888) 96-DENSO sans frais aux États-Unis et au Canada, ou directement DENSO au (310) 834-6352.

3900 Via Oro Avenue, Long Beach, California 90810

© 2013 DENSO Products and Services Americas, Inc. All Rights Reserved
First Time Fit® is a registered trademark of DENSO Products and Services Americas, Inc.

© 2013 DENSO Products and Services Americas, Inc. Todos los derechos reservados
First Time Fit® es una marca registrada de DENSO Products and Services Americas, Inc.

© 2013 DENSO Products and Services Americas, Inc. Tous droits réservés
First Time Fit^{MD} est une marque déposée de DENSO Products and Services Americas, Inc.