



Radiator Removal and Installation Instructions

Prior to the installation of this DENSO First Time Fit® radiator, you must read these instructions completely.

Definition of Terms

- ⚠WARNING:** Describes precautions that should be observed in order to prevent injury or death to the user during installation.
- ⚠CAUTION:** Describes precautions that should be observed in order to prevent damage to the vehicle or its components, which may occur during installation if sufficient care is not taken.
- NOTE:** Provides additional information that facilitates installation work.
-

General Service Information and Requirements

REQUIRED TOOLS:

- Safety Goggles
- Assorted Hand Tools
- Torque Wrench
- Coolant Recycling Container

MISCELLANEOUS MATERIALS:

- Cardboard

SAFETY PRECAUTIONS

- Always wear safety goggles.
- Always work in a well-ventilated area.

NOTE: The radiator in this box may vary in appearance from the unit on your vehicle because of different designs and product consolidations. This unit is designed to fit, function and perform in the specified application, although additional part(s) may be required to complete unit preparation prior to its installation. Replacement part(s) may be supplied or it may be necessary to remove and reuse part(s) from the original radiator.

Radiator Removal

⚠WARNING: Never attempt to remove the radiator cap while the engine and coolant are still hot. Only after the engine has cooled may the radiator cap be removed safely.

For more detailed instructions please refer to the vehicle manufacturer's service manual.

NOTE: Many vehicles have trim/cover pieces, radiator/condenser fans, fan shroud(s) as well as other components that may need to be removed prior to the removal of the radiator.

1. Disconnect the negative (ground) cable from the battery.
2. Locate the radiator drain plug and open it, directing the coolant into a coolant recycling container.

3. Remove the lower radiator hose clamp and then disconnect the lower radiator hose.
4. Drain any excess coolant into a coolant recycling container.
5. Remove the upper radiator hose clamp and then disconnect the upper radiator hose.
6. For vehicles equipped with an automatic transmission, disconnect the automatic transmission lines.

NOTE: Certain original equipment manufacturers utilize quick connect transmission oil cooler fittings and a special tool may be required. Other OEMs use a hose and clamp method, and care must be taken to prevent hose damage. Other OEMs use flared metal cooler tubes, and care must be taken not to damage the lines.

7. For vehicles equipped with electric radiator or condenser fans, remove the fan(s).
8. For vehicles equipped with a radiator overflow system, it may need to be temporarily removed.
9. Locate and loosen the radiator mounting hardware.
10. Place a piece of cardboard between the radiator and condenser to prevent damage to either component.
11. Remove the radiator, being careful not to contact any part or component of the vehicle.

Radiator Installation

I. PREPARATION

NOTE: If replacement part(s) are provided with the DENSO radiator, it/they must be installed to prepare the unit prior to its installation. These parts include but are not limited to a Temperature/Thermo Sensor, an Adaptor for the Temperature/Thermo Sensor, Radiator Fan and/or Condenser Fan mounting hardware and Radiator Cap.

If no replacement part(s) are provided with the DENSO radiator, but is/are required to properly install the replacement radiator, remove and reuse part(s) from the original radiator. It/they must be installed to prepare the unit prior to its installation. These parts include but are not limited to a Temperature/Thermo Sensor, an Adaptor for the Temperature/Thermo Sensor, Radiator Fan and or Condenser Fan mounting hardware and Radiator Cap.

If no replacement part(s) are provided with the DENSO radiator, and no additional part(s) are required from the original radiator, no additional unit preparation is required and the radiator can be installed into the vehicle.

NOTE: Follow the vehicle manufacturer's recommended installation procedures and all vehicle manufacturer's safety precautions for the proper tightening specifications.

- **Temperature/Thermo Sensor** – If there is a sensor in the original radiator, and a replacement sensor is not provided, it must be removed and reused, or a new sensor must be purchased and then installed. Carefully install the sensor into the radiator to prevent cross threading. Temporarily tighten the sensor and torque it to the vehicle manufacturer's tightening specifications to prevent damage.
- **Temperature/Thermo Sensor Adaptor** – Some radiators may use a sensor adaptor. If there is a sensor adaptor in the original radiator, and a replacement sensor adaptor is not provided, it must be removed and reused, or a new sensor adaptor must be purchased and then installed. Carefully install the sensor adaptor into the radiator to prevent cross threading. Temporarily tighten the sensor adaptor and torque it to the vehicle manufacturer's tightening specifications to prevent damage.

- **Radiator Fan and/or Condenser Fan mounting hardware** – If there is fan mounting hardware on the original radiator, and replacement hardware is not provided, it must be removed and reused, or new hardware must be purchased and then installed. (See Fig. 1)
- **Radiator Cap** – If the radiator includes a new radiator cap, do not reuse the old radiator cap.
- **Radiator Hose** – When replacing hose assemblies that utilize a hose lock, it is highly recommended to replace the hose assembly because wear and tear on the original hose may weaken the original hose, which could cause a fluid leak and subsequent engine damage if reused. (See Fig. 2)

II. INSTALLATION

1. Prepare the replacement radiator for installation by installing all accessory component(s) on the radiator.
2. Install the radiator, being careful not to contact any part or component of the vehicle.
3. Remove the cardboard between the radiator and condenser used to prevent damage to either component.
4. Reinstall the radiator mounting hardware.
5. For vehicles equipped with a radiator overflow system, reinstall it.
6. For vehicles equipped with electric radiator or condenser fans, reinstall the fan(s).
7. For vehicles equipped with an automatic transmission, reconnect the automatic transmission lines.

NOTE: Some manufacturers may use a quick connect type upper and lower radiator hose. This hose type may have an O-ring on the interior. Be sure to inspect O-ring before attaching to radiator.

8. Inspect the upper radiator hose and hose clamp for wear and replace if required. If acceptable, reinstall the upper radiator hose and then secure it with the upper radiator hose clamp.
9. Inspect the lower radiator hose and hose clamp for wear and replace if required. If acceptable, reinstall the lower radiator hose and then secure it with the lower radiator hose clamp.
10. Close the radiator drain plug, and fill the radiator with a 50/50 mix of the vehicle manufacturer's recommended coolant and distilled water.
11. Connect the negative (ground) cable to the battery.

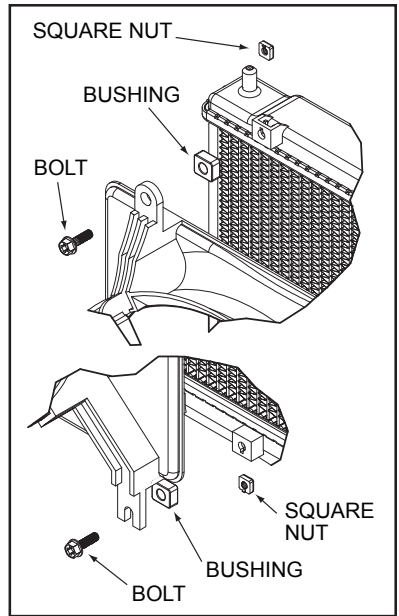


Fig. 1

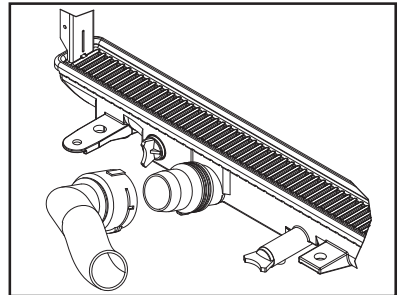


Fig. 2



Instrucciones de instalación y extracción del radiador

Antes de instalar este radiador First Time Fit® de DENSO, lea estas instrucciones en su totalidad.

Definición de términos

- △ADVERTENCIA:** Describe las precauciones que deben tomarse para evitar lesiones o la muerte del usuario durante la instalación.
- △PRECAUCIÓN:** Describe las precauciones que deben tomarse para evitar dañar el vehículo o sus componentes, lo cual puede ocurrir durante la instalación si no se presta la atención suficiente.
- NOTA:** Brinda información adicional que facilita el trabajo de instalación.
-

Información general y requisitos de mantenimiento

HERRAMIENTAS NECESARIAS:

- Anteojos de seguridad
- Herramientas manuales varias
- Llave de torsión
- Recipiente para reciclaje de refrigerante

MATERIALES VARIOS:

- Cartón

PRECAUCIONES DE SEGURIDAD

- Siempre use anteojos de seguridad.
- Trabaje siempre en un área bien ventilada.

NOTA: El aspecto del radiador que se encuentra en esta caja puede ser distinto al de la unidad en su vehículo debido a diseños y consolidaciones del producto diferentes. A pesar de que esta unidad está diseñada para calzar, funcionar y rendir en la aplicación especificada, es posible que se necesiten partes adicionales para completar la preparación de la unidad antes de su instalación. Es posible que se proporcionen las partes de recambio o tal vez sea necesario retirar y reutilizar partes del radiador original.

Extracción del radiador

△ADVERTENCIA: Nunca intente retirar la tapa del radiador mientras el motor y el refrigerante estén calientes. La tapa puede retirarse de manera segura solo después de que el motor se haya enfriado.

Para obtener instrucciones más detalladas, consulte el manual de mantenimiento del fabricante del vehículo.

NOTA: Muchos vehículos tienen tapizados/cubiertas, ventiladores de radiador/condensador,

cubiertas de ventilador y otros componentes que posiblemente deban retirarse antes de extraer el radiador.

1. Desconecte el cable negativo (cable a tierra) de la batería.
2. Ubique el tapón de drenaje del radiador, ábralo y coloque el refrigerante en el recipiente para reciclaje.
3. Retire el sujetador de la manguera del radiador inferior y luego desconecte la manguera del radiador inferior.
4. Drene el exceso de refrigerante en un recipiente para reciclaje.
5. Retire el sujetador de la manguera del radiador superior y luego desconecte la manguera del radiador superior.
6. En los vehículos con transmisión automática, desconecte las líneas de transmisión automática.

NOTA: Ciertos fabricantes de equipos originales (OEM) utilizan dispositivos de conexión rápida del enfriador del aceite de transmisión y es posible que se necesite una herramienta especial. Otros OEM utilizan un método de manguera y sujetador; por lo que se debe tener cuidado para evitar dañar la manguera. Y otros OEM utilizan tubos metálicos abocinados en el enfriador, por lo que se debe tener cuidado de no dañar las líneas.

7. En los vehículos con radiador eléctrico o ventiladores del condensador, retire los ventiladores.
8. En los vehículos con un sistema de desbordamiento del radiador, es posible que este sistema se deba retirar temporalmente.
9. Ubique y afloje las piezas de montaje del radiador.
10. Coloque un pedazo de cartón entre el radiador y el condensador para evitar dañar los componentes.
11. Extraiga el radiador, tenga cuidado de no tocar ninguna parte o componente del vehículo.

Instalación del radiador

I. PREPARACIÓN

NOTA: Si el radiador DENSO se suministra con partes de recambio, estas se deben colocar para preparar la unidad antes de su instalación. Estas partes incluyen, entre otras, un sensor de temperatura/térmómetro, un adaptador para el sensor de temperatura/térmómetro, piezas de montaje del ventilador del radiador o condensador y la tapa del radiador.

Si el radiador DENSO no se suministra con partes de recambio, pero estas son necesarias para instalar correctamente el radiador de recambio, retire y reutilice las partes del radiador original. Estas partes deben colocarse para preparar la unidad antes de su instalación. Estas partes incluyen, entre otras, un sensor de temperatura/térmómetro, un adaptador para el sensor de temperatura/térmómetro, piezas de montaje del ventilador del radiador o condensador y la tapa del radiador.

Si el radiador DENSO no se suministra con partes de recambio, y no se necesitan partes adicionales del radiador original, no se requiere una preparación adicional de la unidad y el radiador se puede instalar en el vehículo.

NOTA: Siga los procedimientos de instalación recomendados por el fabricante del vehículo y todas sus precauciones de seguridad para las especificaciones de ajuste correcto.

- **Sensor de temperatura/termómetro:**

Si el radiador original tiene un sensor, y no se proporciona un sensor de recambio, este se debe retirar y reutilizar, o bien se puede comprar un nuevo sensor y luego instalarlo. Instale cuidadosamente el sensor en el radiador para evitar el trasrocado. Fije temporalmente el sensor y ajústelo según las especificaciones de ajuste del fabricante del vehículo para evitar daños.

- **Adaptador para el sensor de temperatura/termómetro:**

Es posible que algunos radiadores utilicen un adaptador para sensor. Si el radiador original tiene un adaptador para sensor, y no se proporciona un adaptador de recambio, este se debe retirar y reutilizar, o bien se puede comprar un nuevo adaptador y luego instalarlo. Instale cuidadosamente el adaptador para sensor en el radiador para evitar el trasrocado. Fije temporalmente el adaptador para sensor y ajústelo según las especificaciones de ajuste del fabricante del vehículo para evitar daños.

- **Piezas de montaje del ventilador del radiador o condensador:**

Si el radiador original tiene piezas de montaje del ventilador, y no se proporcionan piezas de montaje de recambio, estas se deben retirar y reutilizar, o bien se deben comprar piezas nuevas y luego instalarlas. (Ver figura 1)

- **Tapa del radiador:** Si el radiador incluye una tapa del radiador nueva, no vuelva a utilizar la tapa vieja del radiador.

- **Manguera del radiador:** Cuando reemplace los ensamblajes de mangueras que utilizan un bloqueo de manguera, se recomienda reemplazar el ensamblaje de manguera, ya que el desgaste de la manguera original puede debilitar la manguera original. Esto puede ocasionar la pérdida de líquido y el daño posterior del motor si se reutiliza. (Ver figura 2)

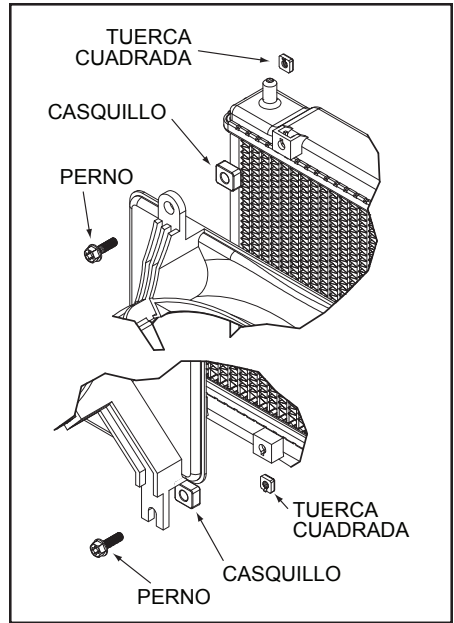


figura 1

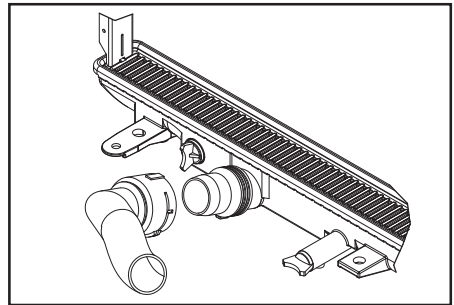


figura 2

II. INSTALACIÓN

1. Para preparar el radiador de recambio para su instalación, coloque todos los componentes accesorios en el radiador.
2. Instale el radiador, tenga cuidado de no tocar ninguna parte o componente del vehículo.

3. Retire el cartón que colocó entre el radiador y el condensador para evitar que se dañen estos componentes.
4. Vuelva a instalar las piezas de montaje del radiador.
5. En los vehículos con un sistema de desbordamiento del radiador, vuelva a instalar el sistema.
6. En los vehículos con radiador eléctrico o ventiladores del condensador, vuelva a instalar los ventiladores.
7. En los vehículos con transmisión automática, vuelva a conectar las líneas de transmisión automática.

NOTA: Es posible que algunos fabricantes usen una manguera del radiador superior e inferior de conexión rápida. Este tipo de manguera puede tener una junta tórica en el interior. Asegúrese de inspeccionar la junta tórica antes de colocar el radiador.

8. Verifique que la manguera y el sujetador de la manguera del radiador superior no estén desgastados y reemplácelos, si fuera necesario. Si se puede, vuelva a instalar la manguera del radiador superior y luego ajústela con el sujetador de la manguera del radiador superior.
9. Verifique que la manguera y el sujetador de la manguera del radiador inferior no estén desgastados y reemplácelos, si fuera necesario. Si se puede, vuelva a instalar la manguera del radiador inferior y luego ajústela con el sujetador de la manguera del radiador inferior.
10. Cierre el tapón de drenaje y llene el radiador con partes iguales del refrigerante recomendado por el fabricante del vehículo y agua destilada.
11. Conecte el cable negativo (cable a tierra) a la batería.



Instructions de retrait et d'installation du radiateur

Avant d'installer ce radiateur First Time Fit^{MD} DENSO, lisez entièrement les instructions suivantes.

Définition des termes

△ **AVERTISSEMENT** : Décrit les précautions à prendre pour éviter les blessures ou la mort de l'utilisateur au cours de l'installation.

△ **MISE EN GARDE** : Décrit les précautions à prendre pour éviter d'endommager le véhicule ou ses composants au cours d'une installation qui ne serait pas effectuée soigneusement.

REMARQUE : Apporte des renseignements supplémentaires qui facilitent le travail d'installation.

Renseignements et exigences généraux sur l'entretien

OUTILS REQUIS :

- Lunettes de sécurité
- Assortiment d'outils à main
- Clé dynamométrique
- Récipient de recyclage de liquide de refroidissement

MATÉRIEL DIVERS :

- Carton

MESURES DE SÉCURITÉ

- Portez toujours des lunettes de sécurité.
- Travaillez toujours dans un espace bien ventilé.

REMARQUE : L'aspect du radiateur que vous trouverez dans cette boîte et celui du dispositif installé sur votre véhicule peuvent présenter des différences en raison de la conception et de la consolidation des produits. La présente unité est conçue pour s'ajuster, fonctionner et donner satisfaction dans l'application mentionnée, bien que des pièces supplémentaires puissent être requises pour compléter la préparation de l'unité avant son installation. Les pièces de rechange peuvent être fournies, ou il peut être nécessaire de retirer et de réutiliser les pièces du radiateur d'origine.

Retrait du radiateur

△ **AVERTISSEMENT** : N'essayez jamais de retirer le bouchon du radiateur alors que le moteur et le liquide de refroidissement sont encore chauds. Le bouchon du radiateur ne peut être retiré en toute sécurité qu'après que le moteur ait refroidi.

Pour des instructions plus détaillées, veuillez consulter le manuel d'entretien du fabricant du véhicule.

REMARQUE : Plusieurs véhicules disposent de pièces de garnissage/couverture, ventilateurs de radiateur/condenseur, buses de ventilateur, ainsi que d'autres composants qui pourraient devoir être retirés avant le retrait du radiateur.

1. Débranchez le câble négatif (mise à la terre) de la batterie.
2. Localisez le bouchon de purge du radiateur et ouvrez-le en versant le liquide de refroidissement dans un récipient de recyclage de refroidissement.
3. Retirez le collier du flexible inférieur du radiateur puis débranchez le flexible inférieur du radiateur.
4. Purgez tout liquide de refroidissement en excès dans un récipient de recyclage de liquide de refroidissement.
5. Retirez le collier du flexible supérieur du radiateur puis débranchez le flexible supérieur du radiateur.
6. Pour les véhicules équipés d'une transmission automatique, débranchez les lignes de transmission automatique.

REMARQUE : Certains fabricants d'équipements d'origine utilisent des raccords de connexion rapide de refroidisseur d'huile de transmission, un outil spécial pourrait donc être requis. D'autres OEM utilisent la méthode de flexible à collier et vous devrez prendre soin d'éviter les dommages au flexible. D'autres OEM utilisent des tubes de liquide de refroidissement en métal évasé, et vous devez prendre soin de ne pas endommager les lignes.

7. Pour les véhicules équipés de ventilateurs électriques de radiateur ou de condenseur, retirez le(s) ventilateur(s).
8. Pour les véhicules équipés d'un système de trop-plein, vous pourriez devoir le retirer temporairement.
9. Localisez et desserrez les pièces de montage du radiateur.
10. Placez une pièce de carton entre le radiateur et le condenseur pour éviter d'endommager l'un des deux composants.
11. Retirez le radiateur en prenant soin de ne toucher aucune pièce ou composant du véhicule.

Installation du radiateur

I. PRÉPARATION

REMARQUE : Si une (des) pièce(s) de rechange est (sont) fournie(s) avec le radiateur DENSO, elle(s) doit (doivent) être installée(s) pour préparer l'unité avant son installation. Ces pièces comprennent, sans s'y limiter, un capteur de température/thermique, un adaptateur pour le capteur de température/thermique, une pièce de montage de ventilateur de radiateur et/ou de ventilateur de condenseur et un bouchon de radiateur.

Si aucune pièce de rechange n'est fournie avec le radiateur DENSO, mais une (des) pièce(s) est (sont) nécessaire(s) pour installer correctement le radiateur de rechange, retirez et réutilisez la (les) pièce(s) du radiateur d'origine. Elle(s) doit (doivent) être installée(s) pour préparer l'unité avant son installation. Ces pièces comprennent, sans s'y limiter, un capteur de température/thermique, un adaptateur pour le capteur de température/thermique, une pièce de montage de ventilateur de radiateur et/ou de ventilateur de condenseur et un bouchon de radiateur.

Si aucune pièce de rechange n'est fournie avec le radiateur DENSO, et aucune pièce du radiateur d'origine n'est requise, aucune préparation supplémentaire de l'unité n'est requise et le radiateur peut être installé sur le véhicule.

REMARQUE : Suivez les procédures d'installation recommandées par le fabricant du véhicule et toutes les mesures de sécurité relatives aux directives de serrage appropriées.

- **Capteur de température/thermique** - S'il y a un capteur dans le radiateur d'origine et aucun capteur de rechange n'est fourni, il doit être retiré et réutilisé, ou un nouveau capteur doit être acheté et installé. Installez le capteur dans le radiateur avec soin pour éviter de fausser le filetage. Resserrez temporairement le capteur au couple correspondant aux directives de serrage du fabricant du véhicule pour éviter tout dommage.
- **Adaptateur de capteur de température/thermique** - Certains radiateurs peuvent utiliser un adaptateur de capteur. S'il y a un adaptateur de capteur dans le radiateur d'origine et aucun adaptateur de capteur de rechange n'est fourni, il doit être retiré et réutilisé, ou un nouvel adaptateur de capteur doit être acheté et installé. Installez l'adaptateur de capteur dans le radiateur avec soin pour éviter de fausser le filetage. Resserrez temporairement l'adaptateur de capteur au couple correspondant aux directives de serrage du fabricant du véhicule pour éviter tout dommage.
- **Pièce de montage de ventilateur de radiateur et/ou de ventilateur de condensateur** - S'il y a une pièce de montage de ventilateur sur le radiateur d'origine et aucune pièce de rechange n'est prévue, elle doit être retirée et réutilisée, ou une nouvelle pièce doit être achetée et installée. (Voir fig. 1)

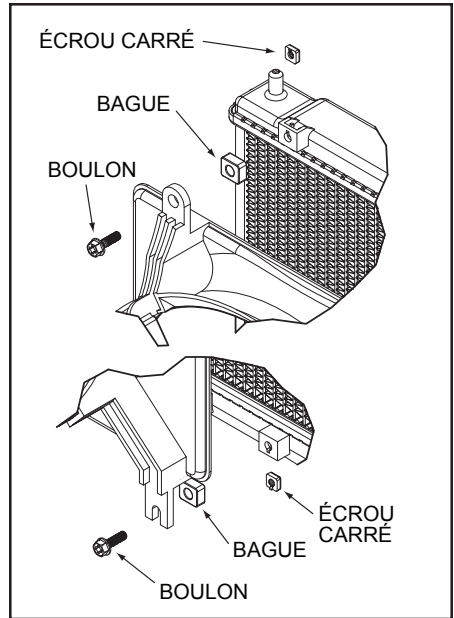


fig. 1

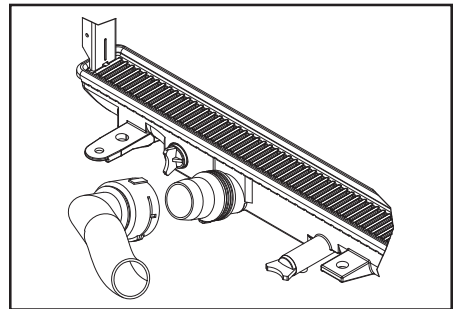


fig. 2

- **Bouchon de radiateur** - Si le radiateur comporte un nouveau bouchon de radiateur, ne réutilisez pas l'ancien.
- **Flexible de radiateur** - Lors du remplacement des assemblages de flexibles qui utilisent un dispositif de verrouillage de flexible, il est fortement recommandé de remplacer l'assemblage du flexible, car l'usure du flexible d'origine pourrait l'affaiblir, ce qui pourrait provoquer une fuite de fluide et des dommages subséquents au moteur si vous le réutilisez. (Voir fig. 2)

II. INSTALLATION

1. Préparez le radiateur de rechange pour l'installation en installant tous les composants accessoires sur le radiateur.
2. Installez le radiateur en prenant soin de ne toucher aucune pièce ou composant du véhicule.

3. Retirez la pièce de carton utilisée entre le radiateur et le condensateur pour éviter d'endommager l'un des deux composants.
4. Réinstallez les pièces de montage du radiateur.
5. Pour les véhicules équipés d'un système de trop-plein, réinstallez celui-ci.
6. Pour les véhicules équipés de ventilateurs électriques de radiateurs ou de condensateur, réinstallez le(s) ventilateur(s).
7. Pour les véhicules équipés d'une transmission automatique, rebranchez les lignes de transmission automatique.

REMARQUE : Il se peut que certains fabricants emploient des flexible de radiateur supérieur et inférieur avec raccord rapide. L'intérieur de ce type de raccord de flexible peut être muni d'un joint torique. S'assurer d'inspecter le joint torique avant de raccorder le flexible au radiateur.

8. Vérifiez si le flexible supérieur du radiateur et le collier de flexible sont usés et remplacez-les au besoin. S'ils sont acceptables, réinstallez le flexible supérieur du radiateur puis fixez-le à l'aide du collier du flexible supérieur du radiateur.
9. Vérifiez si le flexible inférieur du radiateur et le collier de flexible sont usés et remplacez-les au besoin. S'ils sont acceptables, réinstallez le flexible inférieur du radiateur puis fixez-le à l'aide du collier du flexible inférieur du radiateur.
10. Fermez le bouchon de vidange du radiateur et remplissez le radiateur à l'aide d'un mélange à 50/50 du liquide de refroidissement recommandé par le fabricant du véhicule et de l'eau distillée.
11. Branchez le câble négatif (mise à la terre) à la batterie.

For current application updates and photos, please visit www.densoautoparts.com.

If you have any questions concerning the above information, please call DENSO Technical Support Hotline at (888) 96-DENSO toll free in the United States and Canada or DENSO directly at (310) 834-6352.

Para obtener actualizaciones sobre las aplicaciones actuales y fotografías, visite www.densoautoparts.com.

Si tiene cualquier pregunta referente a la información arriba indicada, llame a la línea de urgencias de Soporte técnico DENSO al (888) 96-DENSO sin costo en los Estados Unidos y Canadá o a DENSO directamente al (310) 834-6352.

Pour les mises à jour d'application et photos, visitez le site www.densoautoparts.com.

Si vous avez des questions concernant l'information ci-dessus, veuillez appeler l'Assistance technique DENSO au (888) 96-DENSO sans frais aux États-Unis et au Canada, ou directement DENSO au (310) 834-6352.

3900 Via Oro Avenue, Long Beach, California 90810